

## UBICACIÓN AUTOMÁTICA DE PILETAS

Este algoritmo permite generar piletas en una ubicación determinada tomando como punto de referencia dos tramos de tuberías paralelas. Las piletas se insertarán sobre un plano cartesiano imaginario. El usuario puede definir si desea insertar una piqueta en el eje X, Y, Z, o en todos los ejes. La programación del script permite establecer información como la cantidad de piletas a insertar (con un límite de 40) y la distancia entre ellas. Es importante utilizar la última versión de la librería Silentium para asegurar el correcto funcionamiento del script.

Para utilizar este algoritmo siga los siguientes pasos:

- 1. Insertar Piletas:** Antes de ejecutar el algoritmo, es necesario insertar en el proyecto las piletas que se van a utilizar. Esto es crucial para que el algoritmo pueda crear un listado de las piletas disponibles.

- 1.1** Para ello puede dirigirse a el navegador de proyectos y arrastras directamente la o las piletas a utilizar.

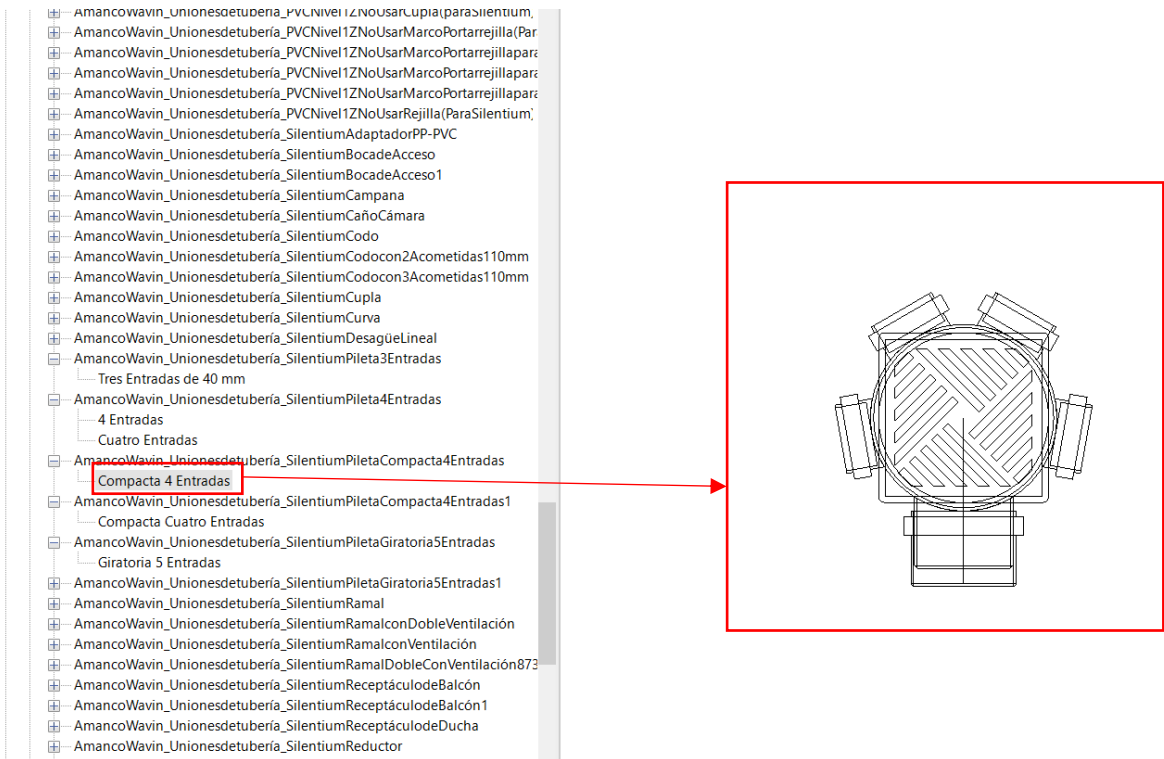


Ilustración 1. Inserción de piletas por medio del navegador de proyectos

1.2 O puede ir directamente a la pestaña de **sistemas – modelo – componente** allí podrá buscar el elemento que desea insertar.

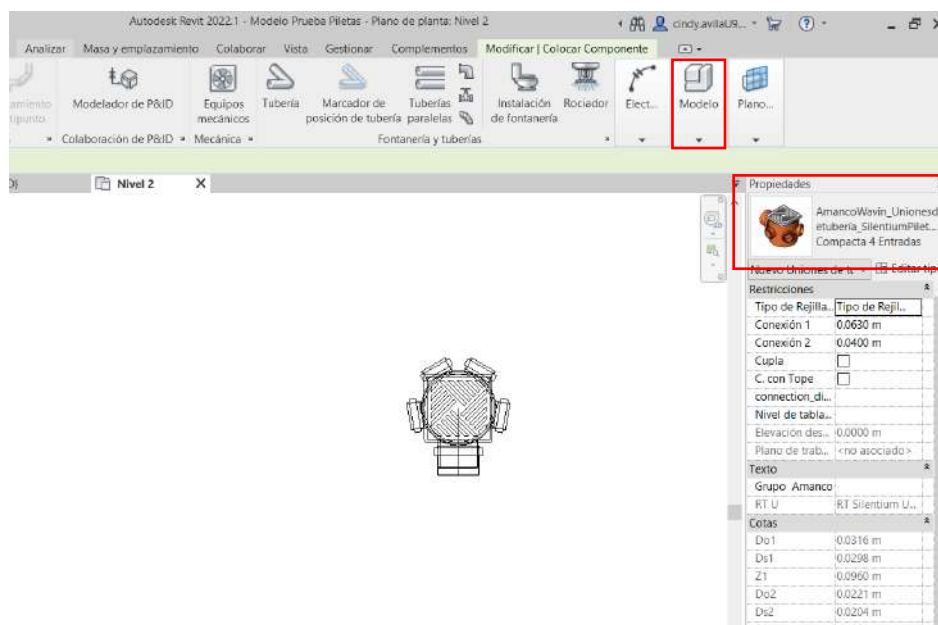


Ilustración 2. Insección de Pileta por medio de componente

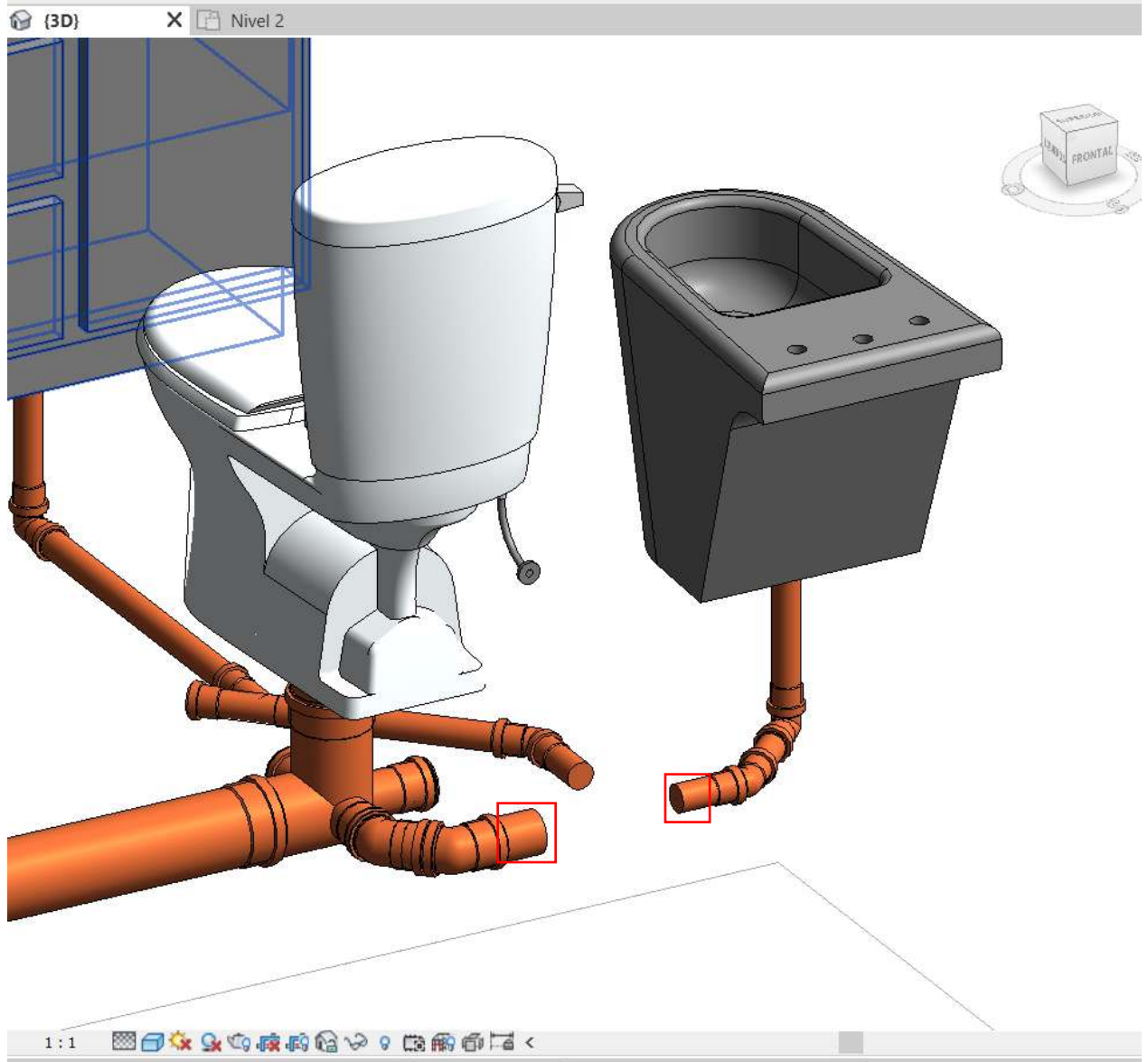
## 2. Creación de tuberías de referencia

2.1 **Crear Tuberías:** Si aún no tienes las tuberías en el proyecto, deberás crear dos tuberías paralelas que servirán como referencia.



Ilustración 3. Creación de tuberías de referencia

**2.2 Seleccionar Tuberías Existentes:** Si ya tienes un sistema de tuberías creado, selecciona dos tuberías existentes que serán utilizadas como referencia.



*Ilustración 4. Selección de tuberías de un sistema existente.*

- El algoritmo generará una línea invisible entre los puntos finales de cada tubería y reconocerá el punto medio de dicha línea. Asegúrate de que las tuberías seleccionadas estén correctamente alineadas para facilitar el proceso automático. En el punto medio de la línea invisible generada, se insertará la pileta.

**Nota:** Este proceso es automático y será manejado por el script.

3. Asegurate de tener todos los paquetes necesarios para ejecutar el script para ello deberás revisar el “manual de instalación de paquetes de dynamo.”

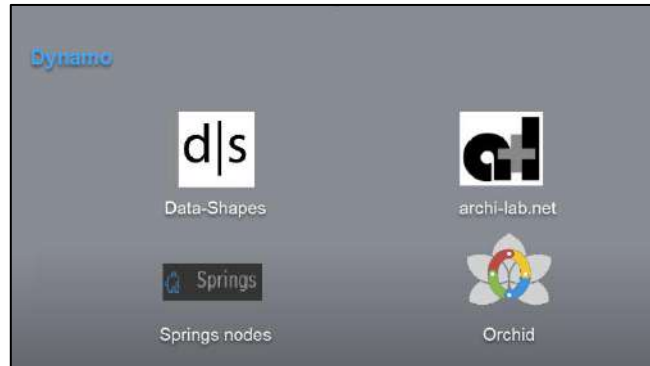


Ilustración 5. Paquetes Dynamo

4. **Ejecutar el Script:** Una vez que las piletas están insertadas y las tuberías de referencia están definidas, es momento de ejecutar el script.

4.1 Ve al menú de gestión en tu software de diseño.

4.2 Navega a la opción "Gestionar" y selecciona "Abrir el reproductor de Dynamo".

4.3 Selecciona el script según la ubicación donde se haya guardado previamente y ejecútalo.

Nota: en este caso no se deberá editar las entradas, se deberá ejecutar directamente

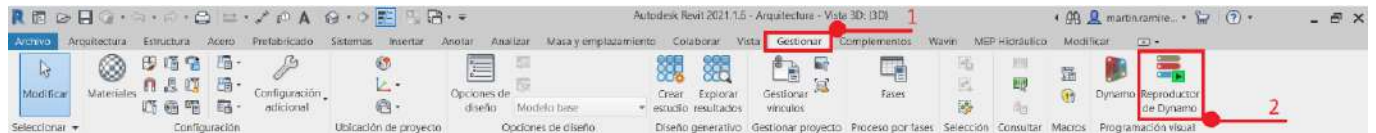


Ilustración 6. Ruta reproductor de Dynamo

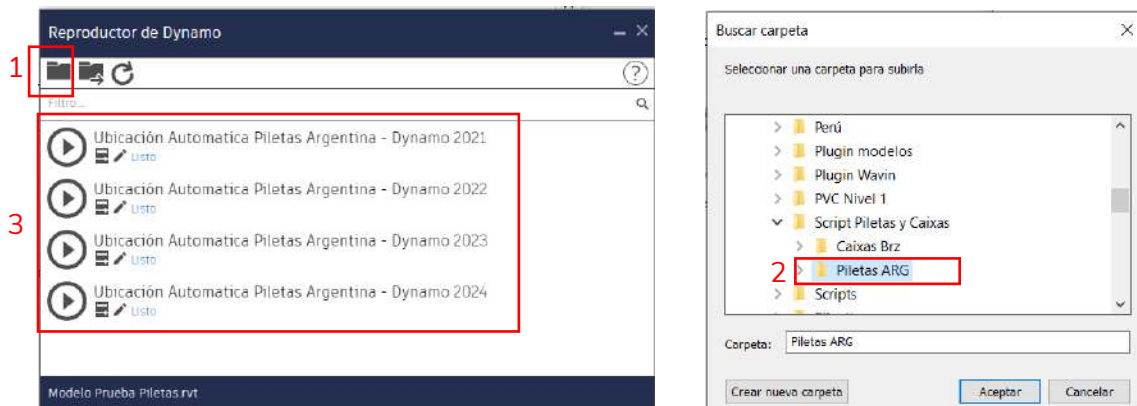


Ilustración 7. Reproductor de Dynamo/ Localización de script

5. **Configuración de Parámetros en la Ventana Emergente:** Una vez ejecutado el script se abrirá una ventana emergente donde deberá seguir los siguientes pasos:

**5.1 Localización en el Eje Z:** Esta etapa se refiere a las Piletas a insertar en alzado (altura).

- Establecer la Distancia entre Piletas: Define la distancia entre cada caixa. Puedes tomar como referencia la altura entre pisos. Si no se requiere ubicar caixas en este eje, el valor debe ser 0.

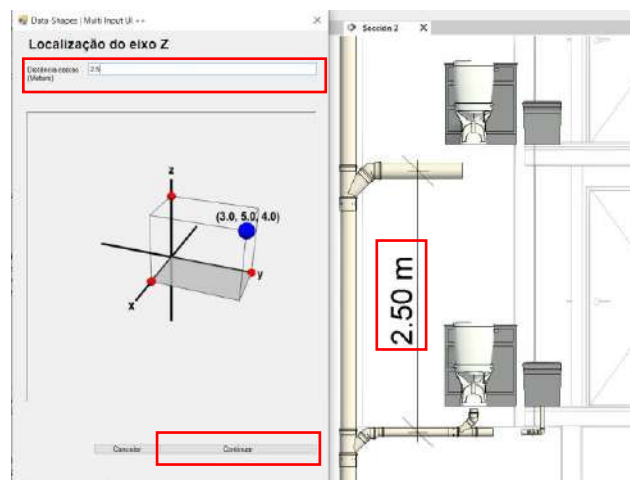


Ilustración 8. Distancia entre piletas eje Z

- Establecer la Cantidad de Piletas: Introduce la cantidad de caixas a insertar (máximo 40). Si no se requiere ubicar caixas en este eje, el valor debe ser 0.

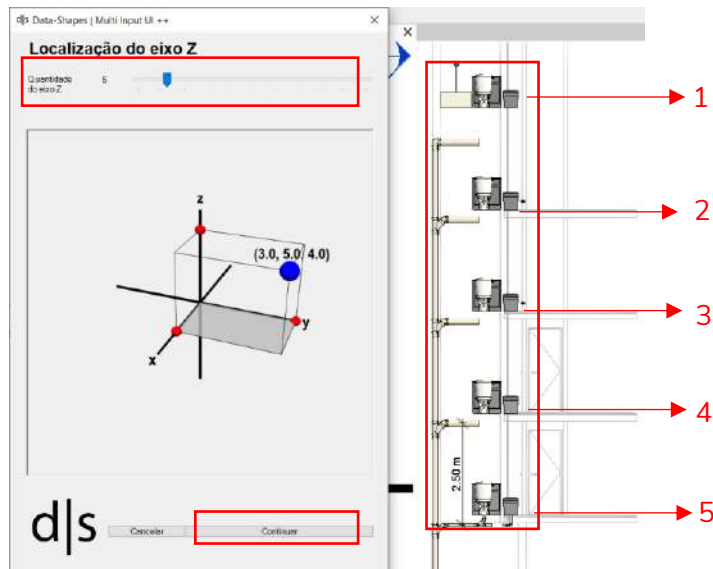


Ilustración 9 Cantidad de pileta eje Z.

- Haz clic en "Continuar" para proceder al siguiente paso.

## 5.2 Localización en el Eje X: Esta etapa se refiere a la ubicación de piletas de sur a norte.

- Establecer la Distancia entre piletas: Define la distancia entre cada pileta. Si no se requiere ubicar piletas en este eje, el valor debe ser 0.

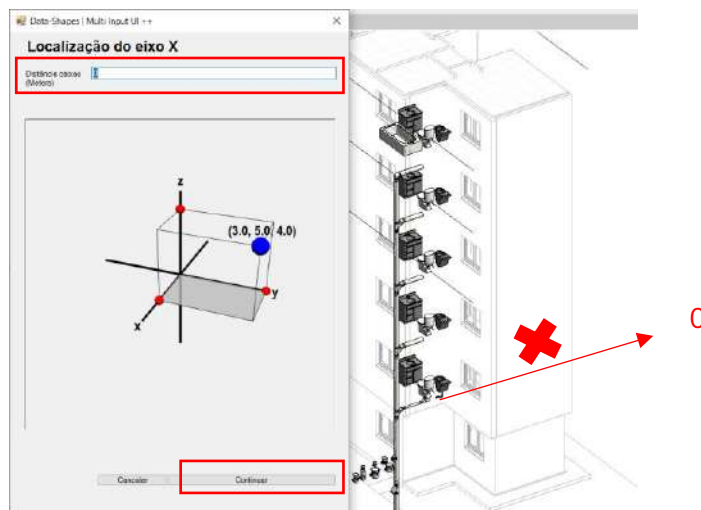


Ilustración 10. Distancia entre piletas eje X

- Establecer la Cantidad de piletas: Introduce la cantidad de piletas a insertar. Si no se requiere ubicar piletas en este eje, el valor debe ser 0.

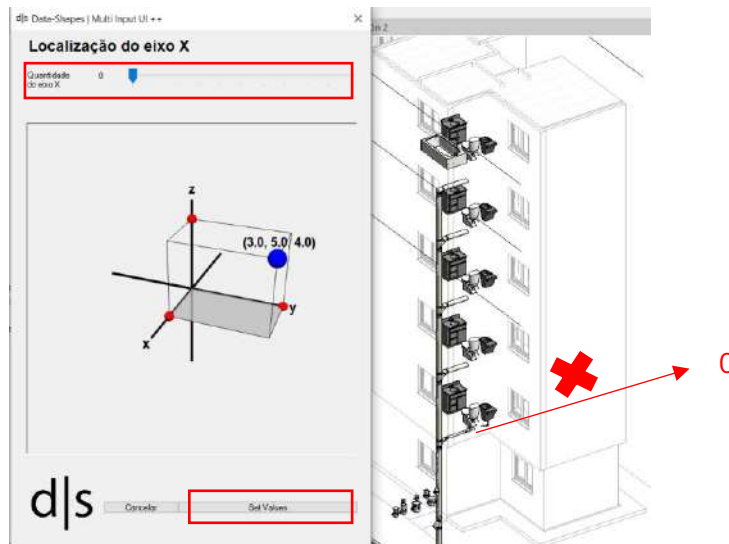


Ilustración 11. Cantidad de piletas eje X

- Haz clic en "Continuar" para proceder al siguiente paso.

### 5.3 Localización en el Eje Y: Esta etapa se refiere a la ubicación de piletas de **oriente a occidente**.

- Establecer la Distancia entre piletas: Define la distancia entre cada pileta. Si no se requiere ubicar piletas en este eje, el valor debe ser 0.

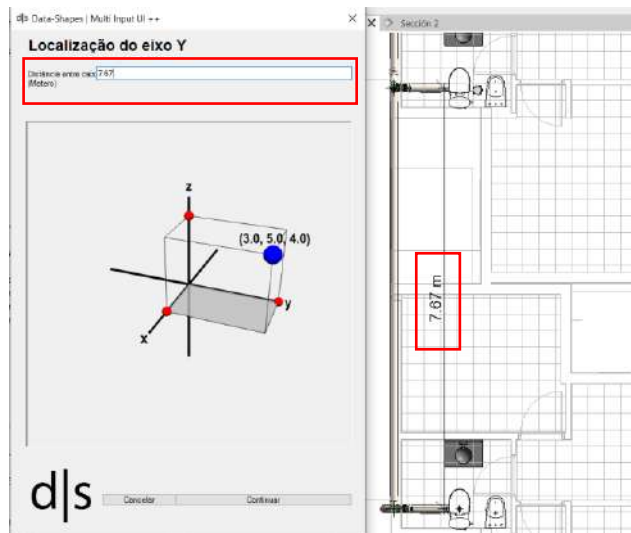


Ilustración 12. Distancia entre piletas eje Y

- Establecer la Cantidad de piletas: Introduce la cantidad de piletas a insertar. Si no se requiere ubicar en este eje, el valor debe ser 0.

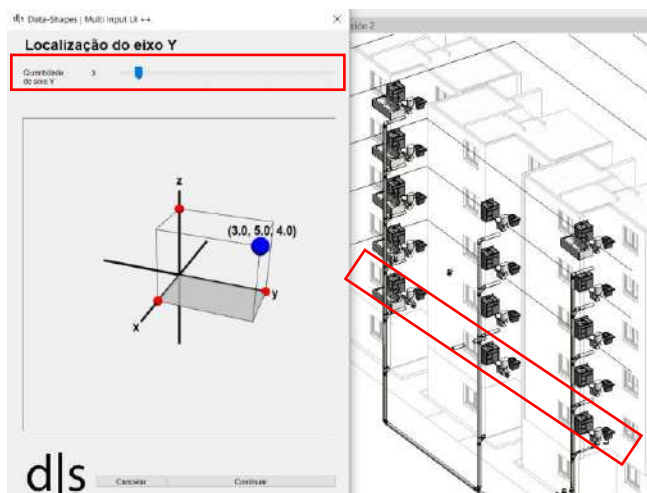


Ilustración 13. Cantidad de Piletas eje Y

- Haz clic en "Continuar" para proceder al siguiente paso.

## 6. Selección de Tuberías de Referencia

### 6.1 Secciona la primera tubería que creaste previamente.

- Haz clic en "Seleccione tubería" y luego en "Continuar".

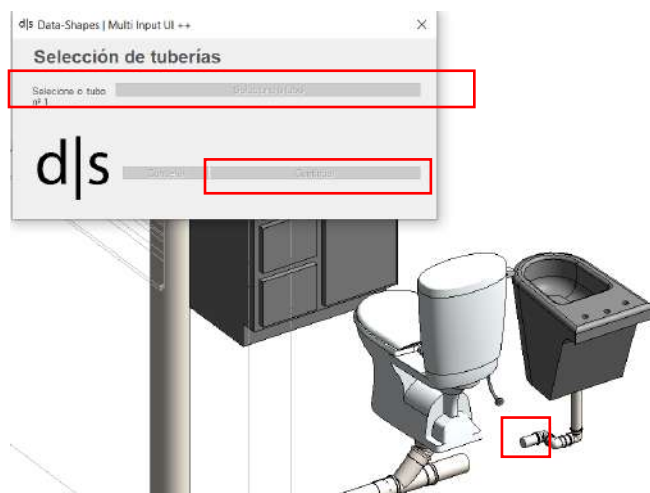


Ilustración 14. Selección primera tubería de referencia



## 6.2 Selecciona la segunda tubería creada previamente.

- Haz clic en "Seleccione tubería" y luego en "Continuar"

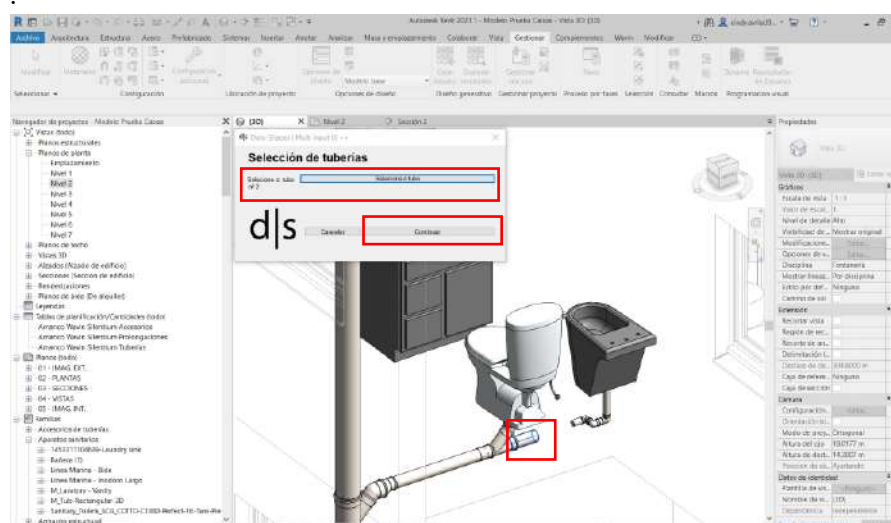


Ilustración 15. Selección segunda tubería de referencia

## 7. Selección de la pileta

### 7.1 Despliega el menú y selecciona la pileta de tu preferencia.

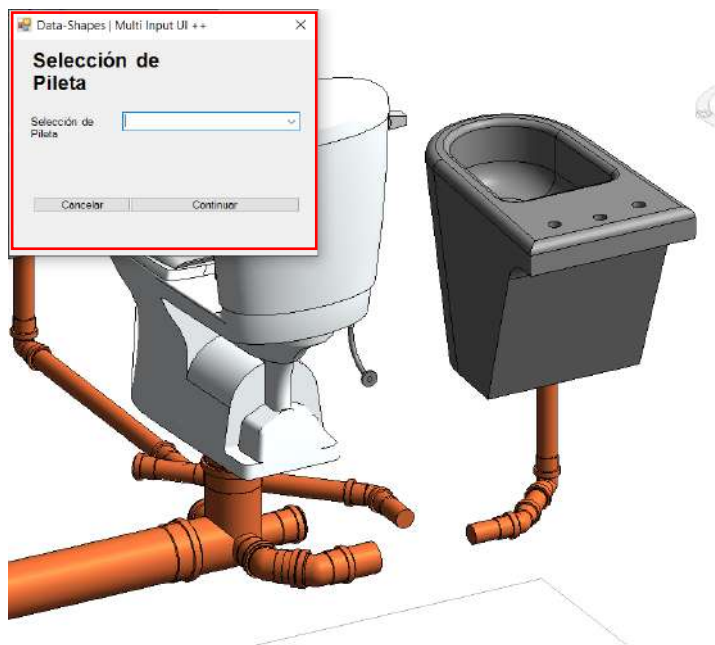
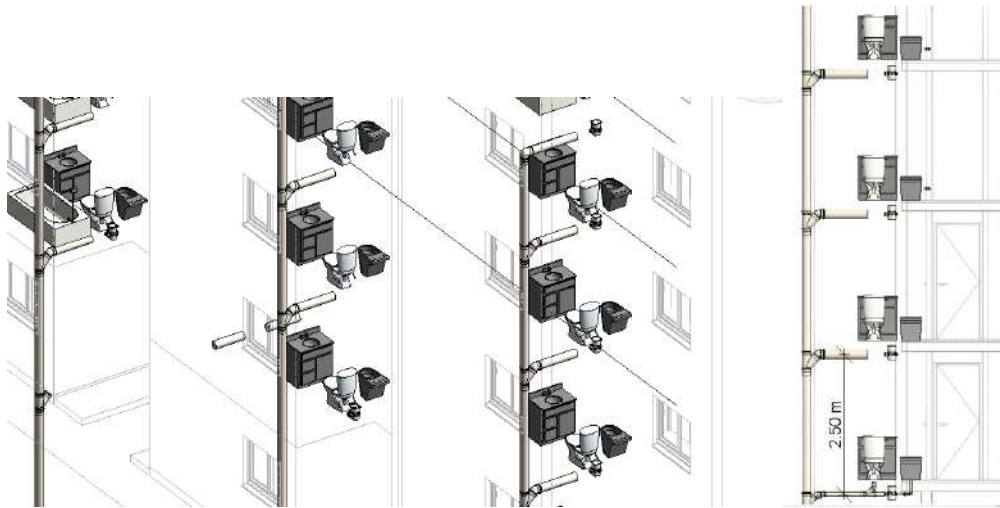


Ilustración 16. Selección de pileta a insertar

- Verás cómo automáticamente se insertan todas las piletas según las especificaciones ajustadas previamente. Las piletas no generarán una conexión automática esta conexión deberá ser manual, sin embargo, estarán alineadas con tu sistema de tuberías.



*Ilustración 17. Inserción de piletas según parámetros establecidos*