

SCRIPT INTERFERENCIAS

Los desarrollos generados permiten identificar de forma automática interferencias, ubicando dentro del proyecto un elemento que le permitirá visualizar la ubicación exacta de las mismas.

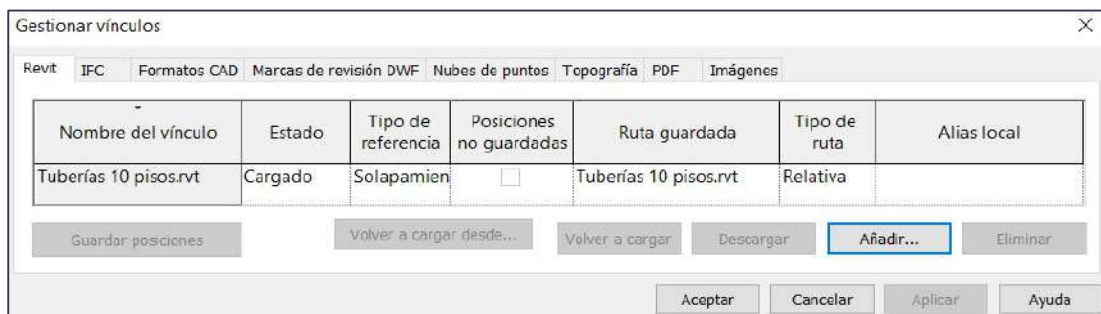
Para facilitar el uso de del desarrollo y en función de la necesidad del usuario, se crearon dos tipos:

- Interferencias con vínculo.

Este desarrollo le permitirá identificar interferencias entre cualquier disciplina con tuberías vinculadas.

Para su uso siga lo siguientes pasos:

1. Cargue en su proyecto la familia “Interferencia”.
2. Desde su proyecto, vincule el archivo de Revit desde la pestaña “Gestionar” → “Gestionar Vínculos” en el cual se encuentran las redes de tuberías.



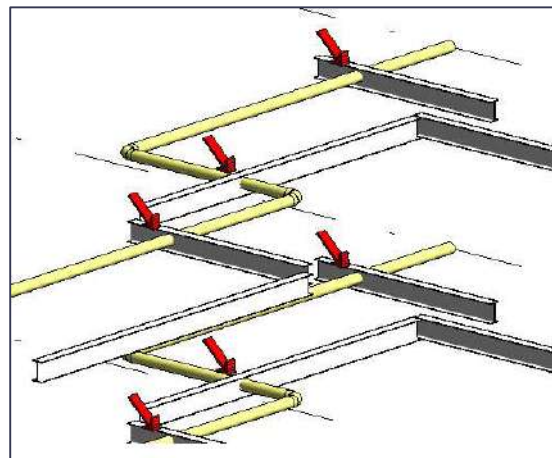
3. Diríjase a la pestaña gestionar y de clic sobre “Reproductor de Dynamo” y ubique la carpeta donde guardo los desarrollos.



4. Edite las entradas del desarrollo “Interferencias con vínculo” y seleccione la disciplina en la que desea verificar interferencias con tuberías.



5. Ejecute el reproductor de Dynamo haciendo clic sobre el símbolo de play y visualizará en su proyecto las interferencias existentes.



Puede repetir el proceso cambiando la categoría para ver las interferencias con otras disciplinas que tenga integradas en su proyecto.

Nota: Para el uso del desarrollo “Interferencias con vínculo” es necesario descargar los paquetes de Dynamo:

- archi-lab.net (Revit 2021)
- DynaMEP (Revit 2021, 2023)
- Bimorphnodes (Revit 2023)

Siga los pasos del “Manual de Instalación Paquetes Dynamo”, el cual podrá descargar desde el Portal BIM.

- **Interferencias sin vínculo**

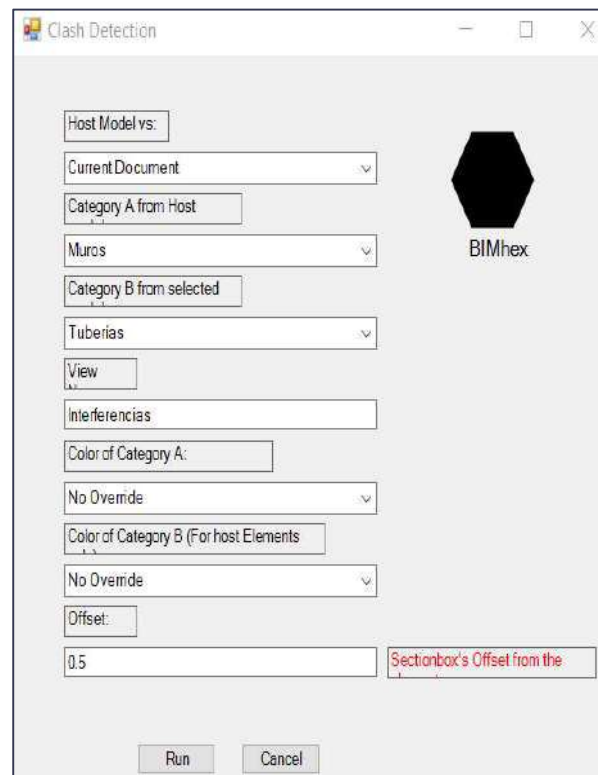
A diferencia del anterior, este desarrollo le permitirá identificar interferencias entre cualquier disciplina que este modelada dentro de su proyecto, sin archivos vinculados. Para ello, siga los siguientes pasos:

1. Una vez tenga abierto su proyecto, siga los pasos número 1, 3 y 4 expuestos anteriormente. Seleccione el archivo de Excel donde desea exportar la ubicación de las interferencias y ejecute el desarrollo.



2. En la ventana "Clash detection" que aparece, seleccione:

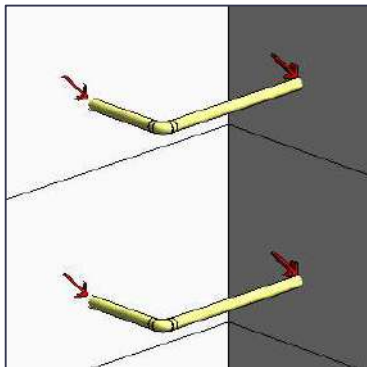
- El proyecto
- La categoría A y B que corresponda a las 2 disciplinas que desea identificar las interferencias.
- Asigne el nombre que aplicará a las vistas que se crearán.
- En color seleccione "No Override"
- Y, por último, en función de las unidades de longitud que tenga en su proyecto, defina la longitud aproximada que tendrán las vistas 3D que se crearán.
- Finalmente, de clic sobre "Run"



3. Posteriormente, podrá visualizar el aviso del número de interferencias identificadas

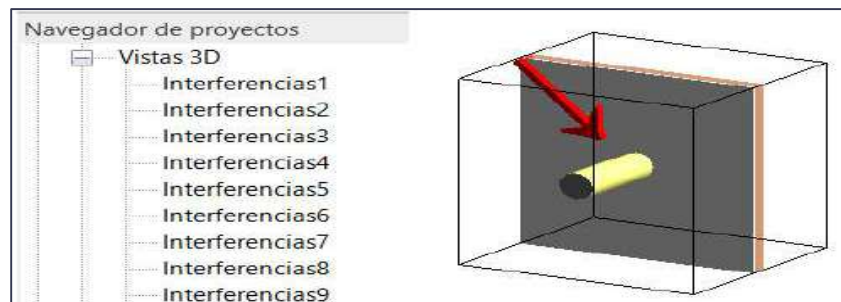


La ubicación de las mismas en su proyecto y en Excel



Categoría	ID Elemento	Ubicación
Tuberías	323449	Line(StartPoint = Point(X = -12.173, Y = 13.562, Z = 1.000), EndPoint =
Tuberías	323458	Line(StartPoint = Point(X = -12.046, Y = 10.162, Z = 1.000), EndPoint =
Tuberías	323470	Line(StartPoint = Point(X = -6.873, Y = 10.035, Z = 1.000), EndPoint =

Así como las vistas específicas 3D creadas, con la ubicación de cada interferencia.



Nota: Para el uso del desarrollo “Interferencias sin vínculo” es necesario descargar el paquete de Dynamo:

- Dyn-BIMHEX

Siga los pasos del “Manual de Instalación Paquetes Dynamo”, el cual podrá descargar desde el Portal BIM.